

NEXIS панта клипс 100 градуса



- Отваряне 100°
- Оптимална за дебелини до 24 мм
- Може да се добави плавно
- Вкопаване на чашката 11 мм
- 3 Д регулаж с подходяща основа

Има ги в 2 варианта

- С пружина
- Без пружина за използване с Пуш

ORDER INFORMATION

Door overlay		Material		Cranking	with spring	Код:	
		Cup	Arm			Клипс, с винтове	Цена
Full overlay		Steel, nickel-plated	Steel, nickel-plated	-2	■		
				0	■	0033-F015 072 722 236	2.27 лв
					-	0033-F015 072 724 236	2.00 лв
Half overlay		Steel, nickel-plated	Steel, nickel-plated	8	■	0033-F015 072 729 236	2.33 лв
					-	0033-F015 072 730 236	2.50 лв
Inset		Steel, nickel-plated	Steel, nickel-plated	15	■	0033-F015 072 736 236	2.58 лв
					-	0033-F015 072 738 236	2.74 лв

АКСЕСОАРИ

Изображение	Описание	Код
	Tipmatic Plus Click-on set	
	Плавно комплект с 2+2 капачки, клик монтаж	0033-F069 073 714 525 7.74лв

Изображение	Описание	Код
	Countersunk wood screw Ø 3.5 x 15 mm	
	Плавно, клик монтаж	0033-F069 073 715 225 4.31лв

Основа за панта, 2 фиксиращи точки

За фиксиране с винтове	37/32	Вис.	Код:	Цена
<ul style="list-style-type: none"> - Стомана, никел - Фиксиране с винт за дърво - фикс. разстояние 37 мм - Разстояние м/у отворите 32 мм - Регулаж по височина с канал 		0	0033-F060 073 144 236	0.48 лв
		2	0033-F060 073 145 236	0.65 лв
		3		
		4	0033-F060 073 146 236	0.71 лв

1Д скрита основа за панта, 2 фиксиращи точки

За фиксиране с винтове	13.5/32	Вис.	Код:	Цена
<ul style="list-style-type: none"> - Стомана, никел - Фиксиране с винт за дърво - Фикс. разстояние 13.5 мм - Разстояние м/у отворите 32 мм - Регулаж по височина с ексцентрик 		0	003-F060 073 129 236	1.36 лв
		2	0033-F060 073 130 236	1.56 лв
		3		
		4	0033-F060 073 205 236	1.61 лв

NEXIS панта клипс 170 градуса



- Отваряне 170°
- Оптимална за дебелини до 26 мм
- Може да се добави плавно
- Вкопаване на чашката 11 мм
- Нулева издатина при отваряне на 90°
- Предпазител против прещипване
- 3 Д регулаж с подходяща основа

ИНФОРМАЦИЯ ЗА ПОРЪЧКА

Припокриване	Материал	Чашка	Рамото	Застъпване	С пружина	Код:	
						Клипс, с винтове	Цена
Покрит кант, ниско рамо		Стомана, никел	Стомана, никел	0	■	0033-F015 072 842 217	8,12 лв
					-		
Полуокрит кант, средно рамо		Стомана, никел	Стомана, никел	8	■		
					-		

АКСЕСОАРИ

Иллюстрация	Описание	Код
	170° Tipmatic Plus set	
	Плавно за 170 гр, клик монтаж	0033-F069 073 729 225 5,38 лв

Иллюстрация	Designation	Art.-no.
	120° opening angle reduction clip, plastic, black	
	Countersunk wood screw Ø 3.5 x 15 mm	

Основа за панта, 2 фиксиращи точки

За фиксиране с винтове	37/32	Вис.	Код:	Цена
<ul style="list-style-type: none"> - Стомана, никел - Фиксиране с винт за дърво - фикс. разстояние 37 мм - Разстояние м/у отворите 32 мм - Регулаж по височина с канал 		0	0033-F060 073 144 236	0,48 лв
		2	0033-F060 073 145 236	0,65 лв
		3		
		4	0033-F060 073 146 236	0,71 лв

1Д скрита основа за панта, 2 фиксиращи точки

За фиксиране с винтове	13.5/32	Вис.	Код:	Цена
<ul style="list-style-type: none"> - Стомана, никел - Фиксиране с винт за дърво - Фикс. разстояние 13,5 мм - Разстояние м/у отворите 32 мм - Регулаж по височина с ексцентрик 		0	003-F060 073 129 236	1,36 лв
		2	0033-F060 073 130 236	1,56 лв
		3		
		4	0033-F060 073 205 236	1,61 лв

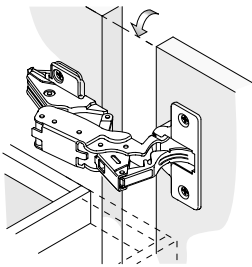
NEXIS панта клипс 170 градуса

INSTALLATION INFORMATION

All dimensions in millimetres

Full overlay	K0	Half overlay	K8	Inset	K0	Mitred application	K0																																																																																																																																																																																																																																	
<p>Mounting plate height 2</p> <table border="1"> <thead> <tr> <th rowspan="2">Door overlay</th> <th colspan="8">Cup distance</th> </tr> <tr> <th>3</th> <th>4</th> <th>5</th> <th>6</th> <th>7</th> <th>8</th> <th colspan="2"></th> </tr> </thead> <tbody> <tr><td>21</td><td></td><td></td><td></td><td></td><td></td><td></td><td>0</td><td></td></tr> <tr><td>20</td><td></td><td></td><td></td><td></td><td>0</td><td></td><td></td><td>2</td></tr> <tr><td>19</td><td></td><td></td><td></td><td>0</td><td></td><td></td><td></td><td>3</td></tr> <tr><td>18</td><td></td><td></td><td>0</td><td></td><td>2</td><td></td><td></td><td>4</td></tr> <tr><td>17</td><td></td><td>0</td><td></td><td>2</td><td>3</td><td></td><td></td><td></td></tr> <tr><td>16</td><td>0</td><td></td><td>2</td><td>3</td><td>4</td><td></td><td></td><td></td></tr> <tr><td>15</td><td></td><td>2</td><td>3</td><td>4</td><td></td><td></td><td></td><td></td></tr> <tr><td>14</td><td>2</td><td>3</td><td>4</td><td></td><td></td><td></td><td></td><td></td></tr> <tr><td>13</td><td>3</td><td>4</td><td></td><td></td><td></td><td></td><td></td><td></td></tr> <tr><td>12</td><td>4</td><td></td><td></td><td></td><td></td><td></td><td></td><td></td></tr> <tr> <td colspan="2"></td> <td colspan="2">Mounting plate height</td> <td colspan="2"></td> <td colspan="2">Mounting plate height</td> <td colspan="2"></td> </tr> </tbody> </table>		Door overlay	Cup distance								3	4	5	6	7	8			21							0		20					0			2	19				0				3	18			0		2			4	17		0		2	3				16	0		2	3	4				15		2	3	4					14	2	3	4						13	3	4							12	4										Mounting plate height				Mounting plate height				<p>Mounting plate height 2</p> <table border="1"> <thead> <tr> <th rowspan="2">Door overlay</th> <th colspan="8">Cup distance</th> </tr> <tr> <th>3</th> <th>4</th> <th>5</th> <th>6</th> <th>7</th> <th>8</th> <th colspan="2"></th> </tr> </thead> <tbody> <tr><td>13</td><td></td><td></td><td></td><td></td><td></td><td></td><td>0</td><td></td></tr> <tr><td>12</td><td></td><td></td><td></td><td></td><td></td><td>0</td><td></td><td>2</td></tr> <tr><td>11</td><td></td><td></td><td></td><td></td><td>0</td><td></td><td></td><td>3</td></tr> <tr><td>10</td><td></td><td></td><td></td><td>0</td><td></td><td>2</td><td></td><td>4</td></tr> <tr><td>9</td><td></td><td>0</td><td></td><td></td><td>2</td><td>3</td><td></td><td></td></tr> <tr><td>8</td><td>0</td><td></td><td>2</td><td>3</td><td>4</td><td></td><td></td><td></td></tr> <tr><td>7</td><td></td><td>2</td><td>3</td><td>4</td><td></td><td></td><td></td><td></td></tr> <tr><td>6</td><td>2</td><td>3</td><td>4</td><td></td><td></td><td></td><td></td><td></td></tr> <tr><td>5</td><td>3</td><td>4</td><td></td><td></td><td></td><td></td><td></td><td></td></tr> <tr> <td colspan="2"></td> <td colspan="2">Mounting plate height</td> <td colspan="2"></td> <td colspan="2">Mounting plate height</td> <td colspan="2"></td> </tr> </tbody> </table>		Door overlay	Cup distance								3	4	5	6	7	8			13							0		12						0		2	11					0			3	10				0		2		4	9		0			2	3			8	0		2	3	4				7		2	3	4					6	2	3	4						5	3	4									Mounting plate height				Mounting plate height				<p>Inset application</p> <p>With 0 cranking, cup distance 3 mm and mounting plate height 18, an inset application is achieved.</p> <p>Use 120° opening angle reduction clip.</p>		<p>Mitred application</p> <p>With 0 cranking, cup distance 3 mm and mounting plate height 18, a mitred application can be achieved.</p> <p>Use 120° opening angle reduction clip.</p>	
Door overlay	Cup distance																																																																																																																																																																																																																																							
	3	4	5	6	7	8																																																																																																																																																																																																																																		
21							0																																																																																																																																																																																																																																	
20					0			2																																																																																																																																																																																																																																
19				0				3																																																																																																																																																																																																																																
18			0		2			4																																																																																																																																																																																																																																
17		0		2	3																																																																																																																																																																																																																																			
16	0		2	3	4																																																																																																																																																																																																																																			
15		2	3	4																																																																																																																																																																																																																																				
14	2	3	4																																																																																																																																																																																																																																					
13	3	4																																																																																																																																																																																																																																						
12	4																																																																																																																																																																																																																																							
		Mounting plate height				Mounting plate height																																																																																																																																																																																																																																		
Door overlay	Cup distance																																																																																																																																																																																																																																							
	3	4	5	6	7	8																																																																																																																																																																																																																																		
13							0																																																																																																																																																																																																																																	
12						0		2																																																																																																																																																																																																																																
11					0			3																																																																																																																																																																																																																																
10				0		2		4																																																																																																																																																																																																																																
9		0			2	3																																																																																																																																																																																																																																		
8	0		2	3	4																																																																																																																																																																																																																																			
7		2	3	4																																																																																																																																																																																																																																				
6	2	3	4																																																																																																																																																																																																																																					
5	3	4																																																																																																																																																																																																																																						
		Mounting plate height				Mounting plate height																																																																																																																																																																																																																																		

ZERO PROTRUSION



Zero protrusion for use with inset drawers.

With 0 cranking and mounting plate height 0, the door will be flush with the cabinet at 90°.

MINIMUM GAP

Door thickness	Cup distance						
	3	4	5	6	8	10	
16	0.0	0.0	0.0	0.0	0.0	0.0	0.0
18	0.0	0.0	0.0	0.0	0.0	0.0	0.0
19	0.0	0.0	0.0	0.0	0.0	0.0	0.0
20	0.0	0.0	0.0	0.0	0.0	0.0	0.0
22	0.0	0.0	0.0	0.0	0.0	0.0	0.0
23	0.0	0.0	0.0	0.0	0.0	0.0	0.0
24	0.0	0.0	0.0	0.0	0.0	0.0	0.0
25	0.0	0.0	0.0	0.0	0.0	0.0	0.0
26	0.0	0.0	0.0	0.0	0.0	0.0	0.0
		Minimum gap					

MINIMUM REVEAL

Door thickness	Cup distance								
	3	4	5	6	7	8			
16	0.0	0.0	0.0	0.0	0.0	0.0	0.0	0.0	
18	0.0	0.0	0.0	0.0	0.0	0.0	0.0	0.0	
19	0.0	0.0	0.0	0.0	0.0	0.0	0.0	0.0	
20	0.0	0.0	0.0	0.0	0.0	0.0	0.0	0.0	
22	0.0	0.0	0.0	0.0	0.0	0.0	0.0	0.0	
23	0.0	0.0	0.0	0.0	0.0	0.0	0.0	0.0	
24	0.0	0.0	0.0	0.5	1.8	2.0			
25	6.5	6.5	6.0	5.5	4.8	4.0			
26	10.5	9.5	8.5	7.5	6.5	5.5			
		Minimum reveal (F)							

NOTES

The minimum gap is the clearance required between the front edge of the cabinet and the closed door so that the door can open without hindrance.

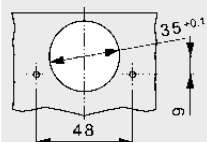
Important: Reveals were calculated for doors with a radius of 1 mm!

Hinge dimensions and reveal calculation with factory setting.

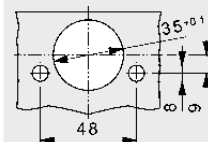
We recommend a trial fitting.

DRILLING PATTERNS

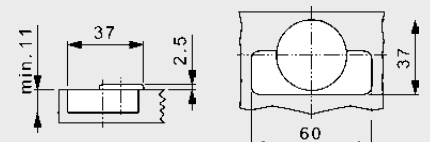
Screw fixing



Press fitting



CUP DIMENSIONS



NEXIS панта клипс 95/+45 градуса



- За 45° ъглови шкафове
- Отваряне 95°
- Оптимална за дебелини до 30 мм
- Може да се добави плавно
- 3 Д регулаж с подходяща основа

ИНФОРМАЦИЯ ЗА ПОРЪЧКА

Припокриване	Материал		С пружина	Код:	
	Чашка	Рамото		Клипс, с винтове	Цена
Открит кант, Високо рамо		Стомана, никел	Стомана, никел	■	0033-F015 072 751 225 6,59 лв
				-	

COVER CAP

Designation	Imprinted/Embossed	Art.-no.
Hinge arm cover cap, steel, short, nickel-plated, not imprinted, Soft-close compatible	On request	

АКСЕСОАРИ

Описание	Код	Описание	Код
Tipmatic Plus Click-on set		Countersunk wood screw Ø 3.5 x 15 mm	
Плавно комплект с 2+2 капачки, клик монтаж	0033-F069 073 714 525 7,74лв	Плавно, клик монтаж	0033-F069 073 715 225 4,31лв

Основа за панта, 2 фиксиращи точки

За фиксиране с винтове	37/32	Вис.	Код:	Цена
<ul style="list-style-type: none"> - Стомана, никел - Фиксиране с винт за дърво - фикс. разстояние 37 мм - Разстояние м/у отворите 32 мм - Регулаж по височина с канал 		0	0033-F060 073 144 236	0,48 лв
		2	0033-F060 073 145 236	0,65 лв
		3		
		4	0033-F060 073 146 236	0,71 лв

1Д скрита основа за панта, 2 фиксиращи точки

За фиксиране с винтове	13.5/32	Вис.	Код:	Цена
<ul style="list-style-type: none"> - Стомана, никел - Фиксиране с винт за дърво - Фикс. разстояние 13,5 мм - Разстояние м/у отворите 32 мм - Регулаж по височина с ексцентрик 		0	003-F060 073 129 236	1,36 лв
		2	0033-F060 073 130 236	1,56 лв
		3		
		4	0033-F060 073 205 236	1,61 лв

NEXIS панта клипс 95/+90 градуса



- За директен монтаж на ръб
- Отваряне 95°
- Оптимална за дебелини до 30 мм
- Може да се добави плавно
- 3 Д регулаж с подходяща основа

Има ги в 2 варианта

- С пружина
- Без пружина за използване с Пуш

ИНФОРМАЦИЯ ЗА ПОРЪЧКА

Припокриване		Материал		С пружина	Код:	
		Чашка	Рамото		Клипс, с винтове	Цена
Открит кант		Стомана, никел	ЦАМ, никел	■	0033-F015 072 788 225	8,51 лв
				-	0033-F015 072 789 225	6,30 лв

COVER CAP

	Designation	Imprinted/Embossed	Art.-no.
	Hinge arm cover cap, steel, short, nickel-plated, not imprinted, Soft-close compatible	On request	

АКСЕСОАРИ

	Описание	Код
	Tipmatic Plus Click-on set	
	Плавно комплект с 2+2 капачки, клик монтаж	0033-F069 073 714 525 7,74лв

	Описание	Код
	Countersunk wood screw Ø 3.5 x 15 mm	
	Плавно, клик монтаж	0033-F069 073 715 225 4,31лв

Основа за панта, 2 фиксиращи точки

За фиксиране с винтове	37/32	Вис.	Код:	Цена
<ul style="list-style-type: none"> - Стомана, никел - Фиксиране с винт за дърво - фикс. разстояние 37 мм - Разстояние м/у отворите 32 мм - Регулаж по височина с канал 		0	0033-F060 073 144 236	0,48 лв
		2	0033-F060 073 145 236	0,65 лв
		3		
		4	0033-F060 073 146 236	0,71 лв

1Д скрита основа за панта, 2 фиксиращи точки

За фиксиране с винтове	13.5/32	Вис.	Код:	Цена
<ul style="list-style-type: none"> - Стомана, никел - Фиксиране с винт за дърво - Фикс. разстояние 13,5 мм - Разстояние м/у отворите 32 мм - Регулаж по височина с ексцентрик 		0	003-F060 073 129 236	1,36 лв
		2	0033-F060 073 130 236	1,56 лв
		3		
		4	0033-F060 073 205 236	1,61 лв

NEXIS панта клипс 95/+90 градуса

INSTALLATION INFORMATION

All dimensions in millimetres



MINIMUM REVEAL

	Cup distance				
	3	4	5	6	
16	0.1	0.1	0.1	0.1	
18	0.2	0.2	0.2	0.2	
19	0.3	0.3	0.3	0.3	
20	0.4	0.4	0.4	0.4	
22	0.7	0.7	0.7	0.7	
24	1.0	1.0	1.0	1.0	
26	1.4	1.4	1.4	1.4	
28	1.9	1.9	1.9	1.9	
30	3.8	2.9	2.6	2.5	
	Minimum reveal (F)				

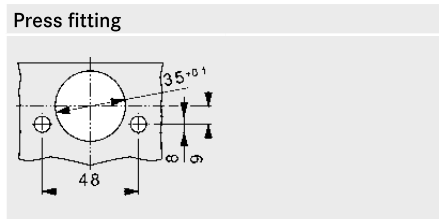
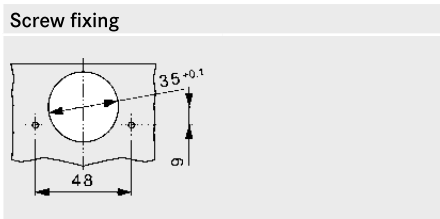
NOTES

Important: Reveals were calculated for doors with a radius of 1 mm!

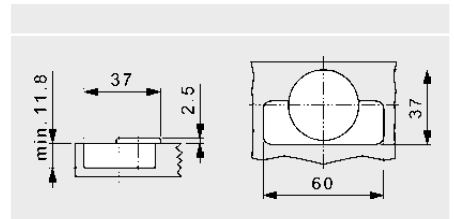
Hinge dimensions and reveal calculation with factory setting.

We recommend a trial fitting.

DRILLING PATTERNS



CUP DIMENSIONS



NEXIS панта клипс РСС ъглова панта (за монтаж на ъгъл)



- За свързване на 2 ъглови врати на шкафа
- За дебелини от 14-22 мм
- С пружина
- 3 Д регулаж с подходяща основа

ИНФОРМАЦИЯ ЗА ПОРЪЧКА

	Материал	С пружина	Код:		
			Чашка	Рамото	Клипс, с винтове
	ЦАМ, никел	ЦАМ, никел	■	0033-F015 072 858 225	7,36 лв

Основа за панта, 2 фиксиращи точки

За фиксиране с винтове	37/32	Вис.	Код:	Цена
<ul style="list-style-type: none"> - Стомана, никел - Фиксиране с винт за дърво - фикс. разстояние 37 мм - Разстояние м/у отворите 32 мм - Регулаж по височина с канал 		0	0033-F060 073 144 236	0.48 лв
		2	0033-F060 073 145 236	0.65 лв
		3		
		4	0033-F060 073 146 236	0.71 лв

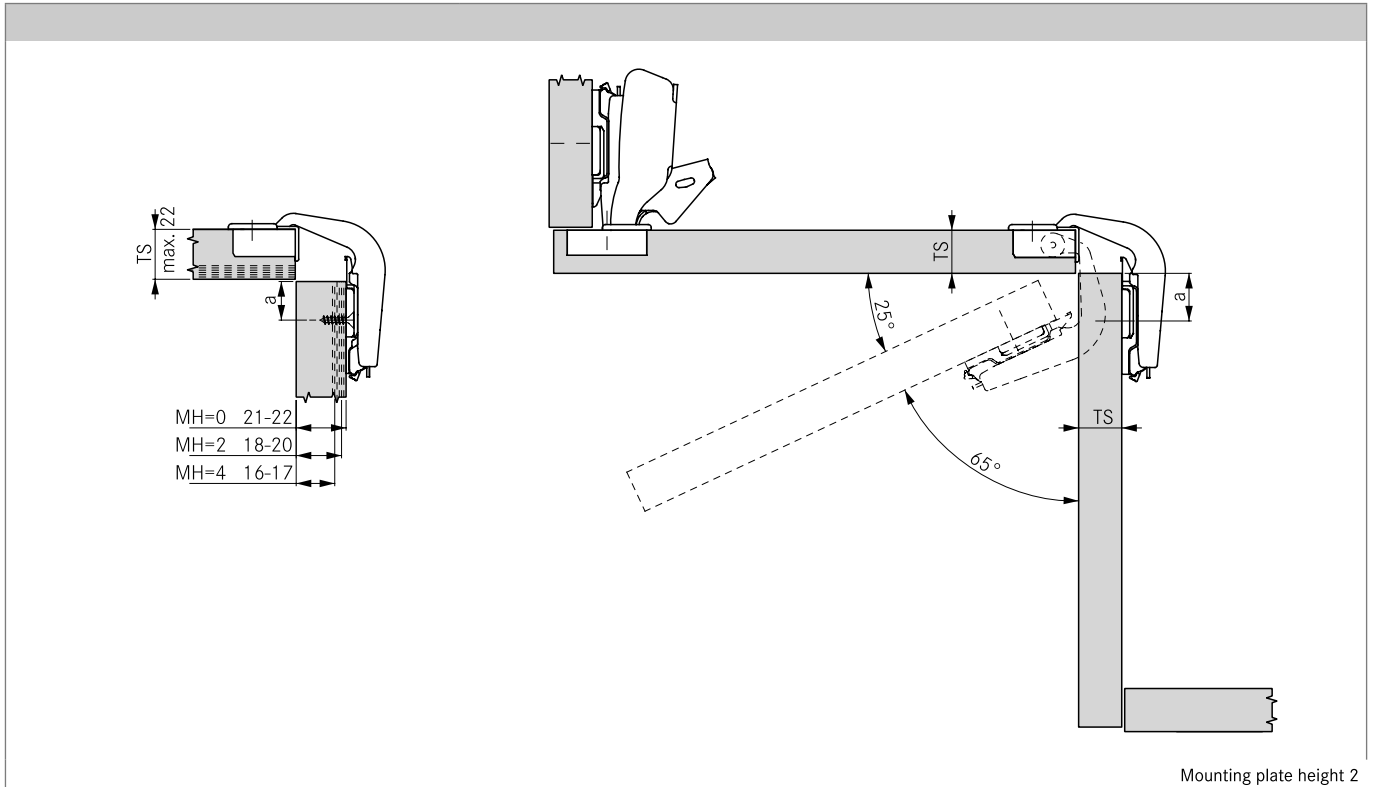
1Д скрита основа за панта, 2 фиксиращи точки

За фиксиране с винтове	13.5/32	Вис.	Код:	Цена
<ul style="list-style-type: none"> - Стомана, никел - Фиксиране с винт за дърво - Фикс. разстояние 13.5 мм - Разстояние м/у отворите 32 мм - Регулаж по височина с ексцентрик 		0	003-F060 073 129 236	1,36 лв
		2	0033-F060 073 130 236	1,56 лв
		3		
		4	0033-F060 073 205 236	1,61 лв

NEXIS панта клипс РСС ъглова панта (за монтаж на ъгъл)

INSTALLATION INFORMATION

All dimensions in millimetres



Mounting plate height 2

DISTANCE TABLE

	Mounting plate height			
	0	2	4	
16			25	
17			24	
18		22		
19		21		
20		20		
21	18			
22	17			
	Distance (a)			

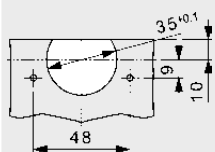
NOTES

Hinge dimensions and reveal calculation with factory setting.

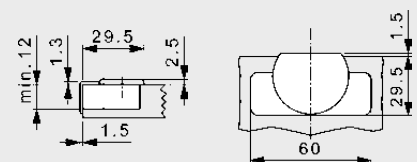
We recommend a trial fitting.

DRILLING PATTERNS

Screw fixing



CUP DIMENSIONS



NEXIS панта клипс за стъкло Mirro 128 градуса



- Отваряне 128°
- Може да се добави плавно
- Фиксирани чрез залепване на стоманена пластина на вратата
- Използва се клипс за закрепването на пластината
- Бърз монтаж без разпробиране на стъклото
- 3 Д регулаж с подходяща основа

Има ги в 2 Варианта

- С пружина
- Без пружина за използване с Пуш

Припокриване	Материал		С пружина	Код:	
	Чашка	Рамото		Клипс, с винтове	Цена
	ЦАМ, никел	ЦАМ, никел	■	0033-F015 072 861 217	8,00 лв
			-		

АКСЕСОАРИ

Описание	Ког	Designation	Art.-no.
Tipmatic Pin for glass/mirror doors		Soft-close Mirro	
Tipmatic Plus Mirro set		Адаптор за стъкло за панну Nexis и Tiomos	0033-F069 073 731 217 1.98 лв
Soft-close Pin		Mirro cover sticker, matt silver for Mirro adapter	

Основа за панта, 2 фиксиращи точки

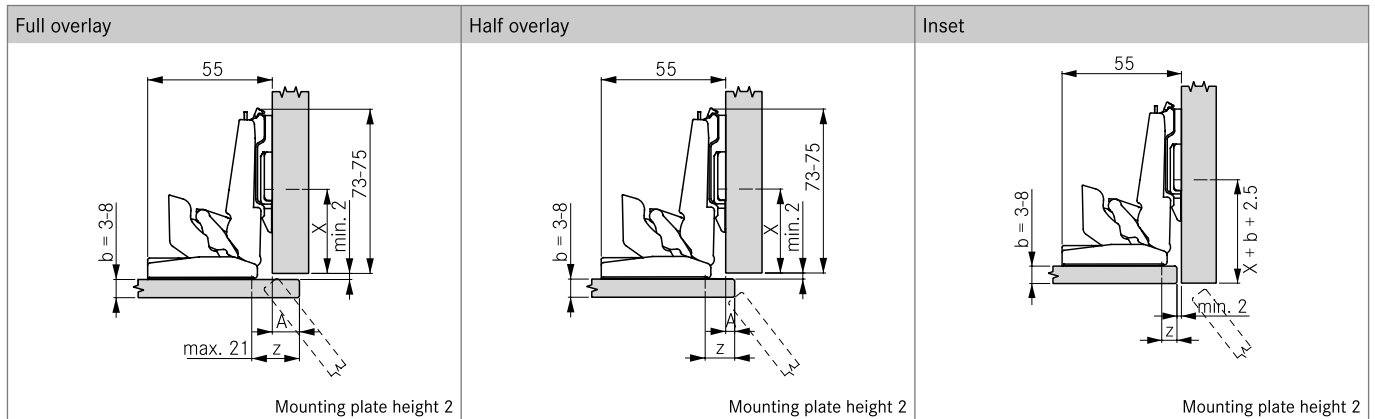
За фиксиране с винтове	37/32	Вис.	Код:	Цена
<ul style="list-style-type: none"> - Стомана, никел - Фиксирани с винт за дърво - фикс. разстояние 37 мм - Разстояние м/у отворите 32 мм - Регулаж по височина с канал 		0	0033-F060 073 144 236	0.48 лв
		2	0033-F060 073 145 236	0.65 лв
		3		
		4	0033-F060 073 146 236	0.71 лв

1Д скрита основа за панта, 2 фиксиращи точки

За фиксиране с винтове	13.5/32	Вис.	Код:	Цена
<ul style="list-style-type: none"> - Стомана, никел - Фиксирани с винт за дърво - Фикс. разстояние 13,5 мм - Разстояние м/у отворите 32 мм - Регулаж по височина с ексцентрик 		0	003-F060 073 129 236	1,36 лв
		2	0033-F060 073 130 236	1,56 лв
		3		
		4	0033-F060 073 205 236	1,61 лв

INSTALLATION INFORMATION

All dimensions in millimetres



CROSS MOUNTING PLATE

LINEAR MOUNTING PLATE

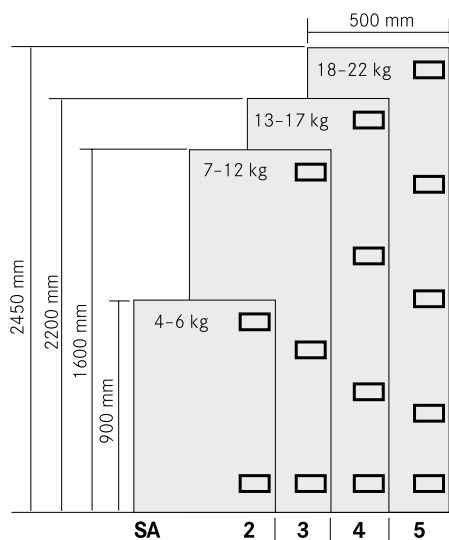
STAINLESS STEEL ADAPTER

Hole spacing	Mounting plate height			
	0	2	4	
28	37	37	37	
37	46	46	46	
X Mounting plate position				

Hole spacing	Mounting plate height			
	0	2	4	
13.5	22.5	22.5	22.5	
22	31	31	31	
X Mounting plate position				

Mounting plate height	z		
	0	2	4
z	A+7	A+9	A+11
A	max. 14	max. 12	max. 10
z = gluing position			

NUMBER OF HINGES



NOTES

The door overlay (A) on the cabinet side depends on the distance at which the hinge seat (z) is glued and the mounting plate height. When using a 0 mounting plate height and making full use of the adjustment, the maximum overlay is 16 mm.

Inset application can be achieved by changing the fixing distance of the mounting plate (X) and reducing the gluing distance.

Important: With mirror and glass doors a minimum reveal width of 2 mm is required (risk of breakage).

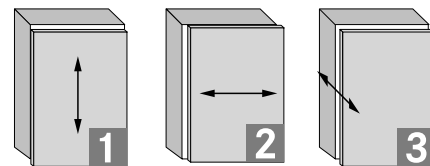
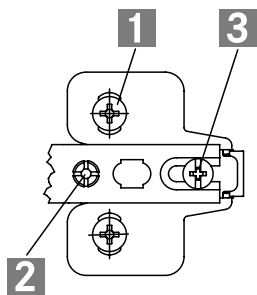
The inside edge of the door must not touch the cabinet during opening.

Installation advice: Please contact your glass or door supplier regarding the selection and application of the adhesive for fixing the hinge seat to mirror or glass doors.

Liability claims: Please note that GRASS cannot accept any liability for the adhesive and gluing process used or for any resulting claims.

Important: Mirro hinges must not be used with cam mounting plates.

Основи за NEXIS панта клипс



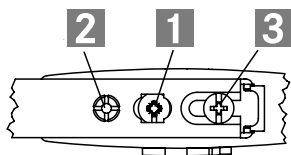
реглаж височина +/- 2мм реглаж настрани +/- 3мм реглаж дълбочина +/- 1мм

Всеки реглаж може да се прави независимо от другите

ИНФОРМАЦИЯ ЗА ПОРЪЧКА

Основа за панта, 2 фиксиращи точки

За фиксиране с винтове	37/32	Вис.	Код:	Цена
<ul style="list-style-type: none"> - Стомана, никел - Фиксиране с винт за гърво - фикс. разстояние 37 мм - Разстояние м/у отворите 32 мм - Реглаж по височина с канал 		0	0033-F060 073 144 236	0.48 лв
		2	0033-F060 073 145 236	0.65 лв
		3		
		4	0033-F060 073 146 236	0.71 лв



1Д скрита основа за панта, 2 фиксиращи точки

За фиксиране с винтове	13.5/32	Вис.	Код:	Цена
<ul style="list-style-type: none"> - Стомана, никел - Фиксиране с винт за гърво - Фикс. разстояние 13,5 мм - Разстояние м/у отворите 32 мм - Реглаж по височина с ексцентрик 		0	003-F060 073 129 236	1.36 лв
		2	0033-F060 073 130 236	1.56 лв
		3		
		4	0033-F060 073 205 236	1.61 лв

Плавно затваряне за NEXIS панта на 95, 100, 110 и 125 градуса

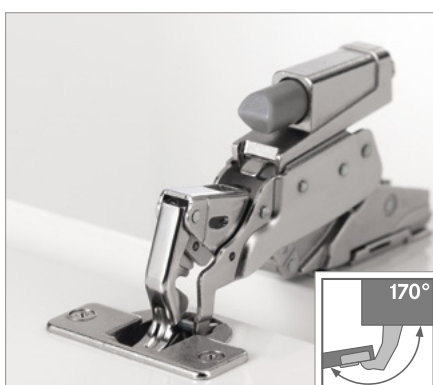


- Поставяне без инструменти - може да се добавя
- Няма допълнително разпробиване на вратата
- Регулира се силата на затваряне
- Плавното може да се използва с пантите Nexis клипс и Nexis с плъзване

ИНФОРМАЦИЯ ЗА ПОРЪЧКА

Плавно прибиране клипс комплект	Код:
<p>1 комплект съдържа</p> <ul style="list-style-type: none"> • 1 плавно с пластина за него към панта Nexis • 1 декоративна капачка за чашката • 2 капачки към основата 	<p>0033-F069 073 714 525</p> <p>7.74 лв</p>
<p>Плавно прибиране клипс</p> <ul style="list-style-type: none"> • 1 плавно с пластина за него към панта Nexis 	<p>0033-F069 073 715 225</p> <p>4.31лв</p>

Плавно затваряне за NEXIS панта на 170 градуса



- For Nexis Impresso, Nexis Click-on and Nexis Slide-on 170° wide-angle hinges
- Tool-free installation – can also be retrofitted
- No additional drilling of the cabinet or door
- Damping levels can be individually adjusted

ORDER INFORMATION

170° Soft-close	Код:
<ul style="list-style-type: none"> • Soft-close adapter for Nexis Impresso, Nexis Click-on and Nexis Slide-on 170° wide-angle hinge with pre-assembled Soft-close damper 	<p>0033-F069 073 729 225</p> <p>5.38 лв</p>

ИНФОРМАЦИЯ ЗА МОНТАЖ

Dimensions	Position for Soft-close Click-on
	<p>○ Recommended position for Soft-close Click-on ◌ Position for additional Soft-close Click-on (if required)</p>

Тирматик Плюс за врати с панти без пружина



- Вратичката се отваря малко с леко натискане отпред
- Всички панти без пружини могат да се използват
- Магнита гарантира надеждното затваряне на вратичката
- Монтажа на страницата става с помощта на адаптер

ИНФОРМАЦИЯ ЗА ПОРЪЧКА

Тирматик Плюс амортизатор	При вкопаване	Код:
<ul style="list-style-type: none"> • Пръстен, който покрива отвора - 1 мм • Вкопава се челно в материала • ПВХ RAL 7035, светло сиво • Включени самозалпваща пластина, пластина за винт и винт 		<p>0033-F069 135 061 513 11,58 лв</p>
Адаптор за монтаж на страница	За монтаж с винтове	Код:
<ul style="list-style-type: none"> • С позициониращ ръб за по-точен монтаж • Фиксира се с винтове (3,5x13 мм) • ПВХ RAL 7035, светло сиво 		<p>0033-F069 073 697 213 0.71 лв</p>

ИНФОРМАЦИЯ ЗА МОНТАЖ

Tipmatic Plus Pin	Adapter plate for line hole drilling
<p>Drilling into front edge of cabinet</p>	<p>Installation with adapter plates</p>

Linear adapter plate inset	Frame adapter plate
<p>Installation with adapter plates</p>	<p>Installation with adapter plates</p>

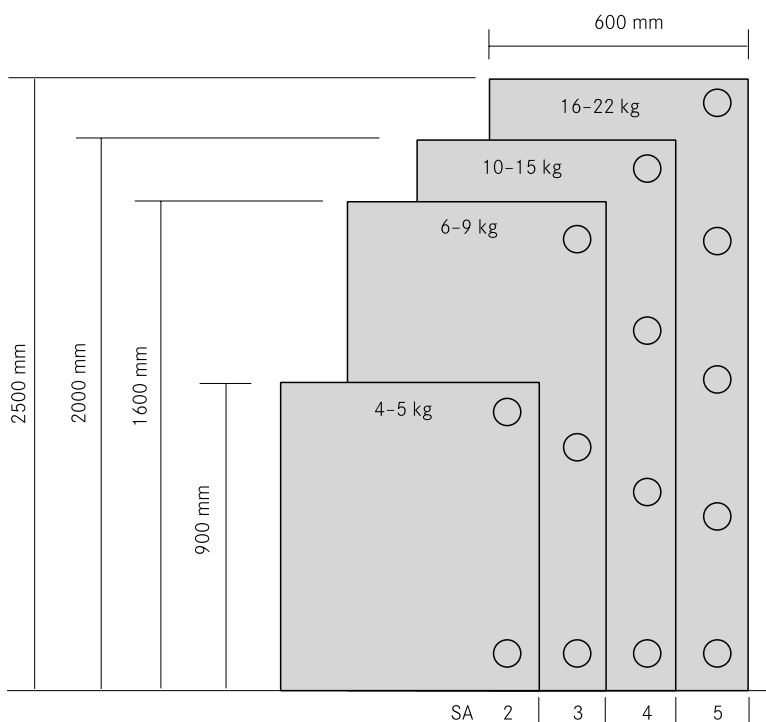
Recommended positions	Front gap adjustment
<p>Position in the top corner opposite the hinge in the base cabinet</p> <p>Position in the bottom corner opposite the hinge in the wall cabinet</p> <p>General advice regarding the installation position: The Tipmatic element is installed opposite the hinge, either by inserting it into a hole in the front edge of the cabinet or with adapter plates, which are available in different versions.</p>	<p>Adjustment of front gap with integrated toolless depth adjustment: The front gap can be set to line up with the Tipmatic drawer.</p>

Определяне броя на пантите за врата

Description

This is determined by the door height, door weight, quality of the material and the fixing of the cup and mounting plate. The load and height data refer to 600 mm standard door widths.

Hinges with \varnothing 26 mm housings have been tested with a door width of 450 mm. In case of doubt, the number of hinges should be determined with a trial fitting.

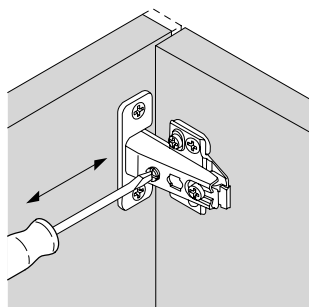


Реглаж

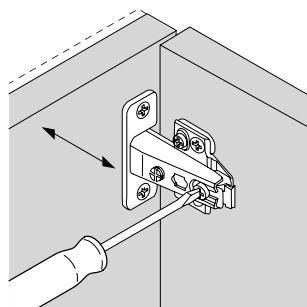
Description

The height adjustment option depends on the type of mounting plate. All adjustments can be carried out independently of each other.

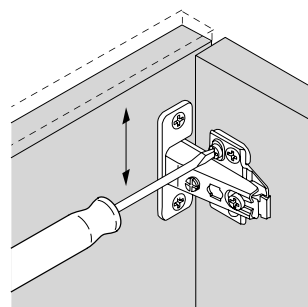
Side adjustment +1/-3 mm



Depth adjustment +3/-1 mm



Height adjustment +/- 2mm



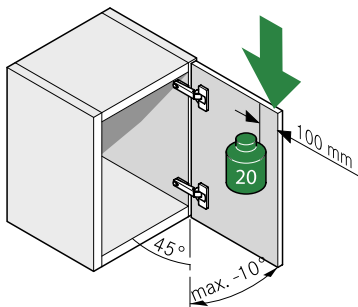
Заб.: За повече информация виж каталога на стр.202

Технически изпитанив за панти Nexis

Functional test

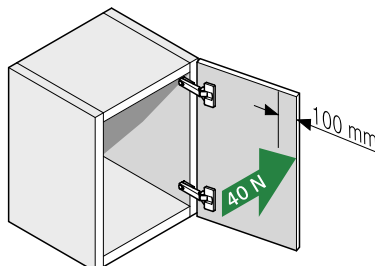
Static load – vertical

Additional load: 20 kg
Opening angle: max. -10°
Number: 10



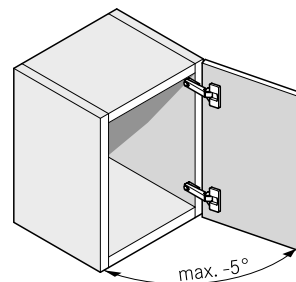
Static load – horizontal

Force: 40 N
Number: 10



Endurance test

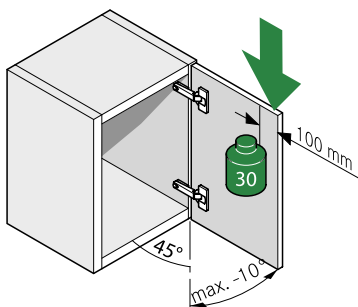
Opening angle: max. -5°
Open and close movements: 100,000



Overload testing

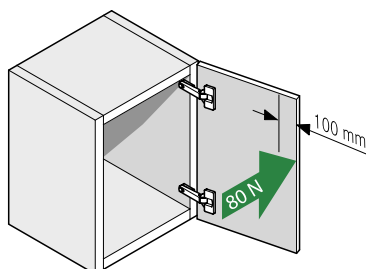
Vertical

Additional load: 30 kg
Opening angle: max. -10°
Number: 10



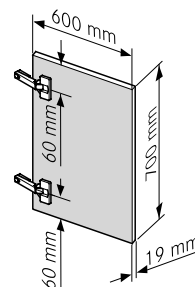
Horizontal

Force: 80 N
Number: 10



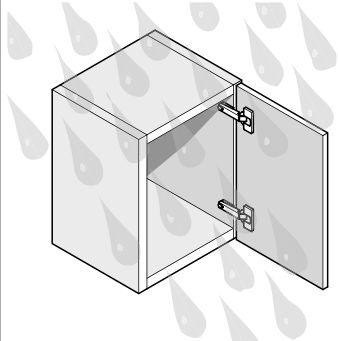
Test door

Weight approx. 5.2 kg



Salt spray and humidity test

Based on DIN ISO 9227 and DIN 6270-2



Заб.: За повече информация виж каталога на стр.202